

**特点:**

- 由 3.3V 单电源供电运行;
- 符合 ISO 11898-2 标准;
- 总线引脚 ESD 保护超过  $\pm 15\text{kV}$  人体模型 (HBM);
- 允许一条总线上连接多达 120 个节点;
- 可调节的驱动器转换时间, 能够改善辐射性能;
- 低电流待机模式:  $650\mu\text{A}$  (典型值);
- 针对高达 1Mbps 的数据速率而设计;
- 热关断保护;
- 开路故障安全设计;
- 针对热插拔应用的无毛刺脉冲上电和掉电保护

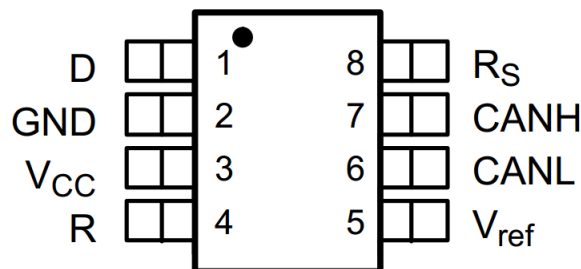
**产品外形:**


提供绿色环保无铅封装

**描述**

SIT65HVD230 是一款应用于 CAN 协议控制器和物理总线之间的接口芯片, 与具有 CAN 控制器的 3.3V 微处理器、微控制器 (MCU) 和数字信号处理器 (DSP) 或者等效协议控制器结合使用, 应用于工业自动化、控制、传感器和驱动系统, 电机和机器人控制, 楼宇和温度控制, 电信和基站控制及状态等领域。适用于采用符合 ISO 11898 标准的 CAN 串行通信物理层的应用。

参数	符号	测试条件	最小	最大	单位
供电电压	$V_{cc}$		3	3.6	V
最大传输速率	$1/t_{bit}$	非归零码	1		Mbaud
CANH、CANL 引脚电压	$V_{can}$		-16	+16	V
总线差分电压	$V_{diff}$		1.5	3.0	V
环境温度	$T_{amb}$		-40	125	$^{\circ}\text{C}$

**引脚分布图**


**极限参数**

参数	符号	大小	单位
电源电压	$V_{CC}$	-0.3~+6	V
MCU 侧端口电压	D, R	-0.5~ $V_{CC}+0.5$	V
总线侧输入电压	CANL, CANH	-18~18	V
6, 7 号引脚瞬态电压 100 $\Omega$ 测试 (见图 9)	$V_{tr}$	-25~+25	V
接收器输出电流, $I_o$		-11~11	mA
存储工作温度范围		-40~150	$^{\circ}C$
环境温度		-40~125	$^{\circ}C$
焊接温度范围		300	$^{\circ}C$

最大极限参数值是指超过这些值可能会使器件发生不可恢复的损坏。在这些条件之下是不利于器件正常运作的, 器件连续工作在最大允许额定值下可能影响器件可靠性, 所有的电压的参考点为地。

**引脚定义**

引脚序号	引脚名称	引脚功能
1	D	CAN 发送数据输入 (显性总线状态下为低电平; 隐性总线状态下为高电平), 也称为 TXD、驱动器输入
2	GND	接地连接
3	VCC	收发器 3.3V 电源电压
4	R	CAN 接收数据输出 (显性总线状态下为低电平; 隐性总线状态下为高电平), 也称为 RXD、驱动器输出
5	Vref	$V_{CC}/2$ 基准输出引脚
6	CANL	低电平 CAN 总线
7	CANH	高电平 CAN 总线
8	$R_s$	模式选择引脚: 强下拉至 GND=高速模式; 强上拉至 VCC=低功耗模式; 通过 10k $\Omega$ 至 100k $\Omega$ 电阻下拉至 GND=斜率控制模式。

**总线发送器直流特性**

符号	参数		测试条件	最小	典型	最大	单位
$V_{OD}$	输出电压 (显性)	CANH	$V_I=0V, R_S=0V, R_L=60\Omega$ (见图 1、图 2)	2.45		VCC	V
		CANL		0.5		1.25	
$V_{OD(D)}$	差分输出电压(显性)		$V_I=0V, R_S=0V, R_L=60\Omega$ (见图 1)	1.5	2	3	V
			$V_I=0V, R_L=60\Omega, R_S=0V$ (见图 3)	1.2	2	3	V
$V_{O(R)}$	输出电压 (隐性)	CANH	$V_I=3V, R_S=0V, R_L=60\Omega$ (见图 1)		2.3		V
		CANL			2.3		
$V_{OD(R)}$	差分输出电压(隐性)		$V_I=3V, R_S=0V$	-0.12		0.012	V
			$V_I=3V, R_S=0V, NO\ LOAD$	-0.5		0.05	V
$I_{IH}$	高电压输入电流		$V_I=2V$	-30			$\mu A$
$I_{IL}$	低电压输入电流		$V_I=0.8V$	-30			$\mu A$
$I_{OS}$	短路输出电流		CANH=-2V	-250			mA
			CANH=7V			1	
			CANL=-2V	-1			
			CANL=7V			250	
$C_O$	输出电容		见接收器				
$I_{CC}$	供电电流		待机		650	950	$\mu A$
			$V_I=0V$ (显性), 无负载		10	17	mA
			$V_I=V_{CC}$ (隐性), 无负载		10	17	mA

(如无另外说明,  $V_{CC}=3.3V\pm 10\%$ ,  $Temp=T_{MIN}\sim T_{MAX}$ , 典型值在  $V_{CC}=+3.3V$ ,  $Temp=25^\circ C$ )

**总线发送器开关特性**

符号	参数	测试条件	最小	典型	最大	单位
$t_{PLH}$	传播延迟 (低到高)	$R=0$ , 即短路 (见图 4)		35	85	ns
		$R=10\ k\Omega$		70	125	
		$R=100\ k\Omega$		500	870	
$t_{PHL}$	传播延迟 (高到低)	$R=0$ , 即短路 (见图 4)		70	120	ns
		$R=10\ k\Omega$		130	180	
		$R=100\ k\Omega$		870	1200	
$t_{sk(p)}$	传播延迟对称性	$R=0$ , 即短路 (见图 4)		35		

	(  t <sub>PLH</sub> - t <sub>PHL</sub>  )	R=10 kΩ		60	
		R=100 kΩ		370	
<b>tr</b>	差分输出上升时间	R=0, 即短路 (见图 4)	25	50	100
		R=10 kΩ	80	120	160
		R=100 kΩ	600	800	1200
<b>tf</b>	差分输出下降时间	R=0, 即短路 (见图 4)	40	55	80
		R=10 kΩ	80	125	150
		R=100 kΩ	600	825	1000

(如无另外说明, V<sub>CC</sub>=3.3V±10%, Temp=T<sub>MIN</sub>~T<sub>MAX</sub>, 典型值在 V<sub>CC</sub>=+3.3V, Temp=25°C)

### 总线接收器直流特性

符号	参数	测试条件	最小	典型	最大	单位
<b>V<sub>IT+</sub></b>	接收器正阈值	见表 1		750	900	mV
<b>V<sub>IT-</sub></b>	接收器负阈值	见表 1	500	650		mV
<b>V<sub>hys</sub></b>	迟滞区间	V <sub>IT+</sub> - V <sub>IT-</sub>		100		mV
<b>V<sub>OH</sub></b>	高电平输出电压	-6V < V <sub>ID</sub> < 500mV I <sub>O</sub> = -8mA (见图 5)	2.4			V
<b>V<sub>OL</sub></b>	低电平输出电压	900mV < V <sub>ID</sub> < 6V I <sub>O</sub> = 8mA (见图 5)			0.4	V
<b>I<sub>i</sub></b>	总线输入电流	V <sub>IH</sub> = 7V, V <sub>CC</sub> = 0V	100		350	μA
<b>I<sub>i</sub></b>		V <sub>IH</sub> = 7V, V <sub>CC</sub> = 3.3V	100		250	μA
<b>I<sub>i</sub></b>		V <sub>IH</sub> = -2V, V <sub>CC</sub> = 0V	-100		-20	μA
<b>I<sub>i</sub></b>		V <sub>IH</sub> = -2V, V <sub>CC</sub> = 3.3V	-200		-30	μA
<b>R<sub>i</sub></b>	总线输入电阻	ISO 11898-2 对应标准	20	35	50	KΩ
<b>R<sub>diff</sub></b>	差分输入电阻	ISO 11898-2 对应标准	40		100	KΩ
<b>C<sub>i</sub></b>	总线输入电容	ISO 11898-2 对应标准		40		pF
<b>C<sub>diff</sub></b>	差分输入电容	ISO 11898-2 对应标准		20		pF

<b>I<sub>CC</sub></b>	供电电流	见驱动器				
-----------------------	------	------	--	--	--	--

(如无另外说明,  $V_{CC}=3.3V\pm 10\%$ ,  $Temp=T_{MIN}\sim T_{MAX}$ , 典型值在  $V_{CC}=+3.3V$ ,  $Temp=25^{\circ}C$ )

### 总线接收器器开关特性

符号	参数	测试条件	最小	典型	最大	单位
$t_{PLH}$	接收器传播延时 (低-高)	见图 6		35	50	ns
$t_{PHL}$	接收器传播延时 (高-低)	见图 6		35	50	ns
$t_{sk}$	脉冲偏移	$ t_{PHL} - t_{PLH} $			10	ns
$t_r$	输出信号上升时间	见图 6		1.5		ns
$t_f$	输出信号下降时间	见图 6		1.5		ns

(如无另外说明,  $V_{CC}=3.3V\pm 10\%$ ,  $Temp=T_{MIN}\sim T_{MAX}$ , 典型值在  $V_{CC}=+3.3V$ ,  $Temp=25^{\circ}C$ )

### 器件开关特性

符号	参数	测试条件	最小	典型	最大	单位
$t_{(LOOP1)}$	环路延迟 1, 驱动器 输入到接收器输出, 隐性到显性	R=0, 即短路 (见图 8)		70	115	ns
		R=10 k $\Omega$		105	175	
		R=100 k $\Omega$		535	920	
$t_{(LOOP2)}$	环路延迟 2, 驱动器 输入到接收器输出, 显性到隐性	R=0, 即短路 (见图 8)		100	135	ns
		R=10 k $\Omega$		155	185	
		R=100 k $\Omega$		830	990	

(如无另外说明,  $V_{CC}=3.3V\pm 10\%$ ,  $Temp=T_{MIN}\sim T_{MAX}$ , 典型值在  $V_{CC}=+3.3V$ ,  $Temp=25^{\circ}C$ )

### 过温保护

符号	参数	测试条件	最小	典型	最大	单位
过温关断	$T_j(sd)$		155	165	180	$^{\circ}C$

(如无另外说明,  $V_{CC}=3.3V\pm 10\%$ ,  $Temp=T_{MIN}\sim T_{MAX}$ , 典型值在  $V_{CC}=+3.3V$ ,  $Temp=25^{\circ}C$ )

**控制引脚特性**

符号	参数	测试条件	最小	典型	最大	单位
$T_{WAKE}$	待机到唤醒时间	$R_S$ 加入方波 (见图 7)		0.55	1.5	us
$V_{ref}$	基准输出电压	$-5\mu A < I_{ref} < 5\mu A$	$0.45V_{CC}$		$0.55V_{CC}$	V
		$-50\mu A < I_{ref} < 50\mu A$	$0.4V_{CC}$		$0.6V_{CC}$	V
$I_{RS}$	高速模式输入电流	$V_{RS} < 1V$	-450		0	$\mu A$
$V_{RS}$	待机/休眠输入电压	$0 < V_{RS} < V_{CC}$	$0.75V_{CC}$		$V_{CC}$	V
$I_{off}$	掉电漏电流	$V_{CC}=0V$ $V_{CANH}=V_{CANL}=5V$	-250		250	$\mu A$

(如无另外说明,  $V_{CC}=3.3V \pm 10\%$ ,  $Temp=T_{MIN} \sim T_{MAX}$ , 典型值在  $V_{CC}=+3.3V$ ,  $Temp=25^\circ C$ )

**供电电流**

参数	符号	测试条件	最小	典型	最大	单位
待机模式功耗	$I_{CC}$	$R_S=V_{CC}$ , $V_I=V_{CC}$		650	950	$\mu A$
显性功耗		$V_I=0V$ , $R_S=0V$ , $LOAD=60\Omega$		50	70	mA
隐性功耗		$V_I=V_{CC}$ , $R_S=0V$ , NO LOAD		6	10	mA

(如无另外说明,  $V_{CC}=3.3V \pm 10\%$ ,  $Temp=T_{MIN} \sim T_{MAX}$ , 典型值在  $V_{CC}=+3.3V$ ,  $Temp=25^\circ C$ )

**功能表**

 表 1 共模模式下的接收器特性 ( $V_{(RS)}=1.2V$ )

$V_{IC}$	$V_{ID}$	$V_{CANH}$	$V_{CANL}$	R OUTPUT	
-2 V	900mV	-1.55V	-2.45V	L	VOL
7 V	900mV	8.45V	6.55V	L	
1 V	6V	4V	-2V	L	
4 V	6V	7V	1V	L	
-2 V	500mV	-1.75V	-2.25V	H	VOH
7 V	500mV	7.25V	6.75V	H	
1 V	-6V	-2V	4V	H	
4 V	-6V	1V	7V	H	
X	X	Open	Open	H	

(1) H=高电平; L=低电平; X=不相关

表 2 工作模式

R <sub>S</sub> 引脚	模式	驱动器	接收器	RXD 引脚
低电平、V <sub>(Rs)</sub> < 1.2V、强下拉至 GND	高速模式	使能 (开启) 高	使能 (开启)	反映总线状态
低电平、V <sub>(Rs)</sub> < 1.2V、通过 10k Ω 至 100k Ω 范围内的电阻下拉至 GND	斜率控制模式	使能 (开启) 高, 带斜率控制	使能 (开启)	反映总线状态
高电平、V <sub>(Rs)</sub> > 0.75 V <sub>CC</sub>	待机模式	禁用 (关闭)	使能 (开启)	反映总线状态

表 3 驱动器功能

输入 D	R <sub>S</sub>	输出		总线状态
		CANH	CANL	
L	V <sub>(Rs)</sub> < 1.2V(包括通过 10k Ω 至 100k Ω 范围内的电阻下拉至 GND)	H	L	显性
H		Z	Z	隐性
开路	待机模式	Z	Z	隐性
X	V <sub>(Rs)</sub> > 0.75V <sub>CC</sub>	Z	Z	隐性

(1) H=高电平; L=低电平; Z=高阻态

表 4 接收器功能

V <sub>ID</sub> =CANH-CANL	R <sub>S</sub>	输出 R
V <sub>ID</sub> ≥ 0.9V	X	L
0.5 < V <sub>ID</sub> < 0.9V	X	?
V <sub>ID</sub> ≤ 0.5V	X	H
Open	X	H

(2) H=高电平; L=低电平; ? =不确定; X=不相关

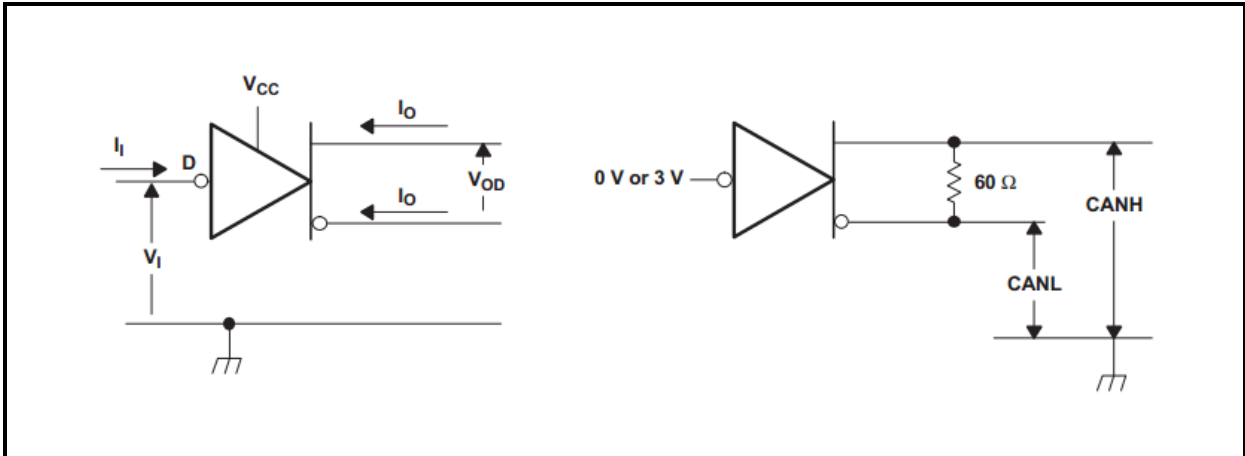
**测试电路**


图 1 驱动器电压、电流测试定义

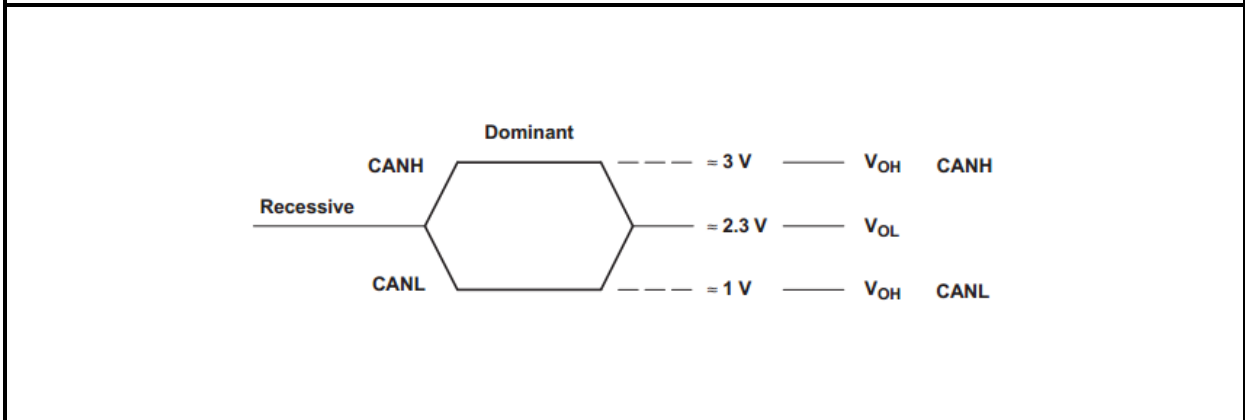


图 2 总线逻辑电压定义

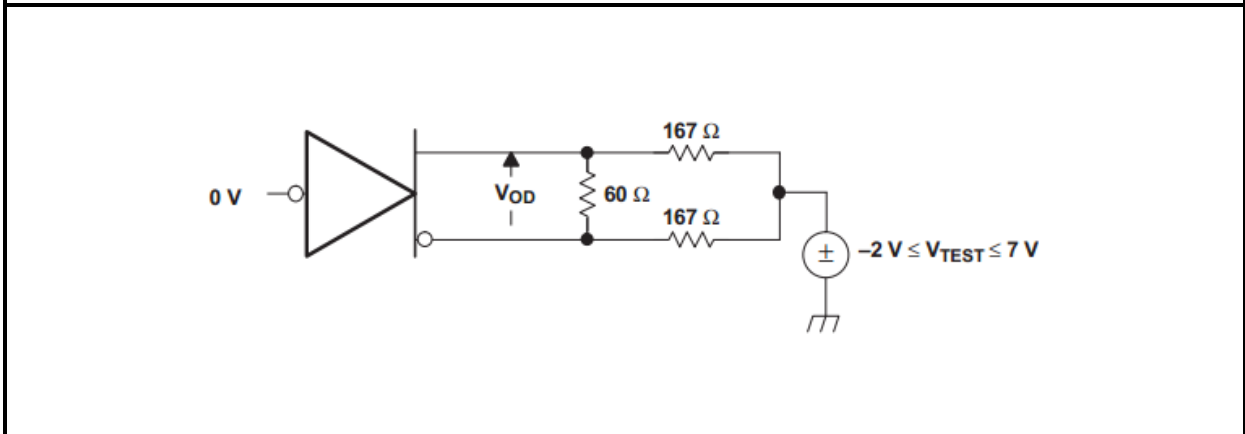
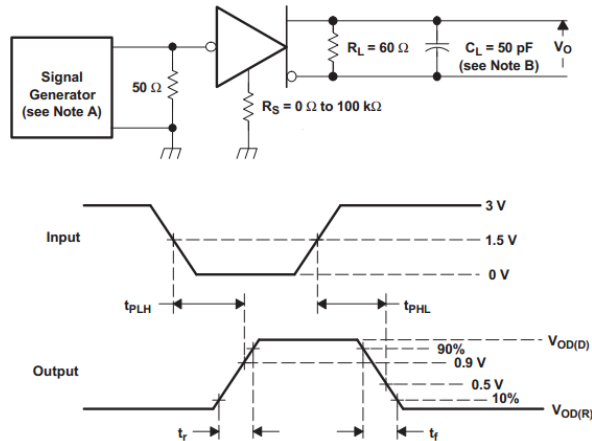


图 3 驱动器 VOD 测试电路

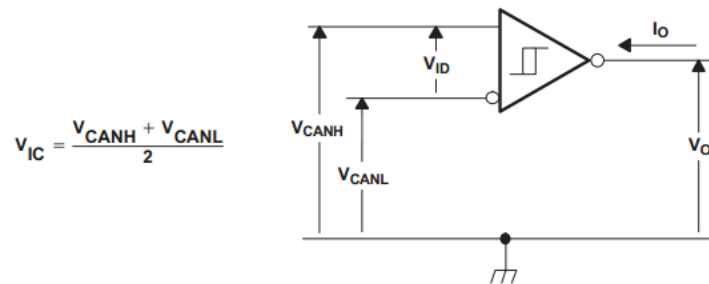




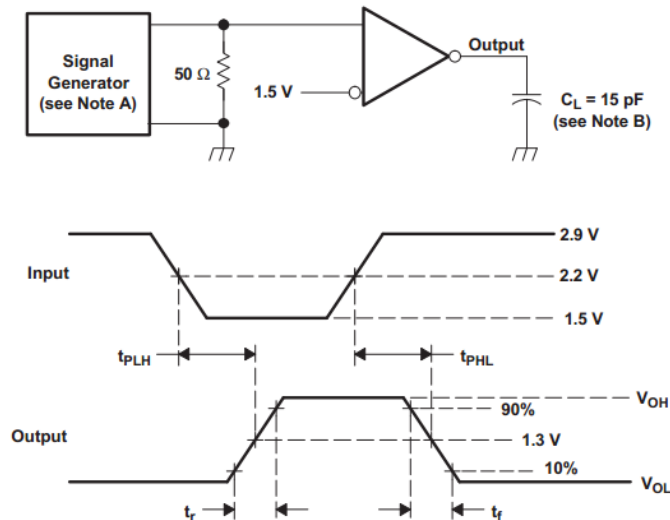
A、输入脉冲产生器特点：脉冲重复速率 PRR≤500KHz，50% 占空比， $t_r < 6ns$ ， $t_f < 6ns$ ， $Z_o = 50\Omega$

B、 $C_L$  包括仪器与固定电容，误差在 20% 以内。

**图 4 驱动器测试电路与电压波形**



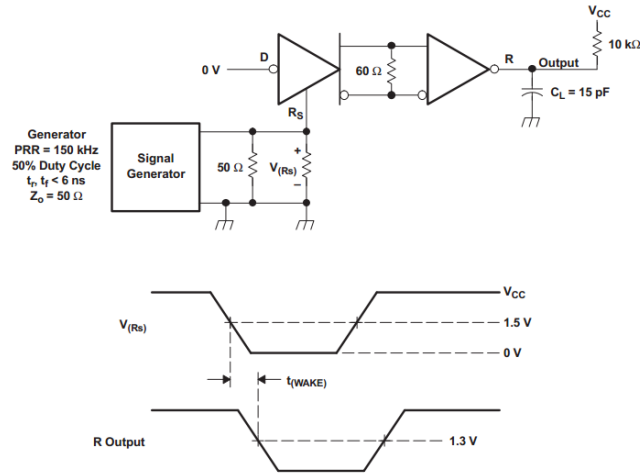
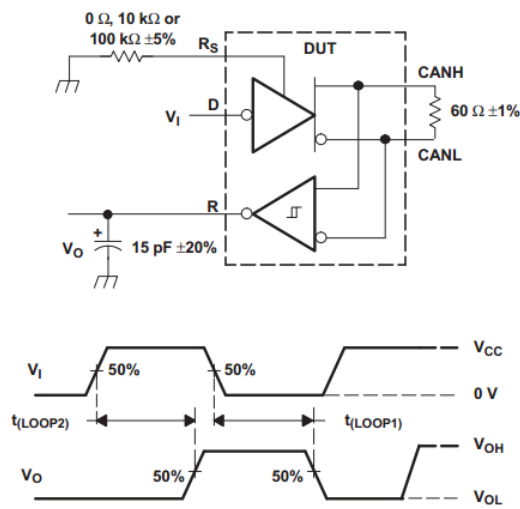
**图 5 接收器电压与电流定义**



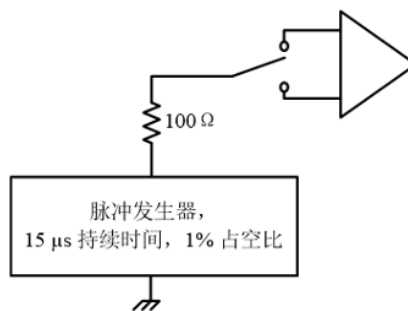
A、输入脉冲产生器特点：脉冲重复速率 PRR≤500KHz，50% 占空比， $t_r < 6ns$ ， $t_f < 6ns$ ， $Z_o = 50\Omega$

B、 $C_L$  包括仪器与固定电容，误差在 20% 以内。

**图 6 接收器测试电路与电压波形**


**图 7  $t_{(WAKE)}$ 测试电路与电压波形**


A、输入脉冲产生器特点：脉冲重复速率  $PRR \leq 125$  KHz, 50%占空比,  $t_r < 6$  ns,  $t_f < 6$  ns,  $Z_o = 50 \Omega$

**图 8  $t_{(LOOP)}$ 测试电路与电压波形**

**图 9 过压保护**

## 说明

### 1 简述

SIT65HVD230 是一款应用于 CAN 协议控制器和物理总线之间的接口芯片, 与具有 CAN 控制器的 3.3V 微处理器、微控制器 (MCU) 和数字信号处理器 (DSP) 或者等效协议控制器结合使用, 可应用于工业自动化、控制、传感器和驱动系统, 电机和机器人控制, 楼宇和温度控制, 电信和基站控制及状态等领域, 速率可达到 1Mbps, 完全兼容“ISO 11898”标准。

### 2 短路保护

SIT65HVD230 的驱动级具有限流保护功能, 以防止驱动电路短路到正和负电源电压, 发生短路时功耗会增加, 短路保护功能可以保护驱动级不被损坏。

### 3 过温保护

SIT65HVD230 具有过温保护功能, 当结温超过 160°C 时, 驱动级的电流将减小, 因为驱动管是主要的耗能部件, 电流减小可以降低功耗从而降低芯片温度。同时芯片的其它部分仍然保持正常工作。

### 4 电瞬态保护

电瞬变常发生在汽车应用环境中, SIT65HVD230 的 CANH、CANL 具有防止电瞬变损坏的功能。

### 5 控制模式

通过 RS 引脚 (引脚 8) 提供三种不同的工作模式: 高速模式、斜率控制模式和低功耗模式。

#### (1) 高速模式:

对 RS 引脚 (引脚 8) 施加逻辑低电平可选择高速模式。工业应用中通常采用高速工作模式。高速模式允许输出以尽可能快的速度切换, 而且对输出上升和下降斜率没有内部限制。如果高速转换会影响到辐射性能, 可以采用斜率控制模式。

如果应用需要使用高速和低功耗待机两种模式, 则可以将模式选择引脚直接连接至微处理器、MCU 或 DSP 的通用输出引脚。当控制器输出逻辑低电平 ( $< 1.2\text{ V}$ ) 时, 器件进入高速模式; 当控制器输出逻辑高电平 ( $> 0.75\text{ VCC}$ ) 时, 器件进入待机模式。

#### (2) 斜率控制模式

对于仍在利用非屏蔽双绞线总线电缆来降低系统成本的许多应用而言, 电磁兼容性是至关重要的。器件新增了斜率控制模式, 可降低驱动器上升和下降时间所产生的电磁干扰以及因此产生的谐波。通过在  $R_s$  (引脚 8) 与地或逻辑低电压之间连接一个电阻, 可以调节驱动器输出的上升和下降斜率。驱动器输出信号的斜率与引脚的输出电流成比例, 该斜率控制通过外部电阻 (典型情况下  $10\text{ k}\Omega\sim 100\text{ k}\Omega$ ) 实现。

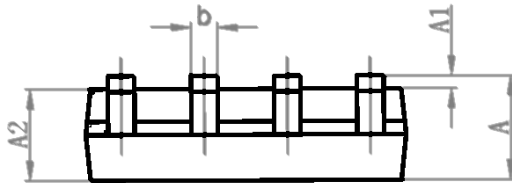
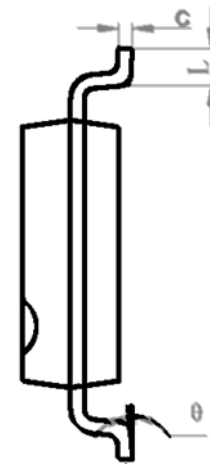
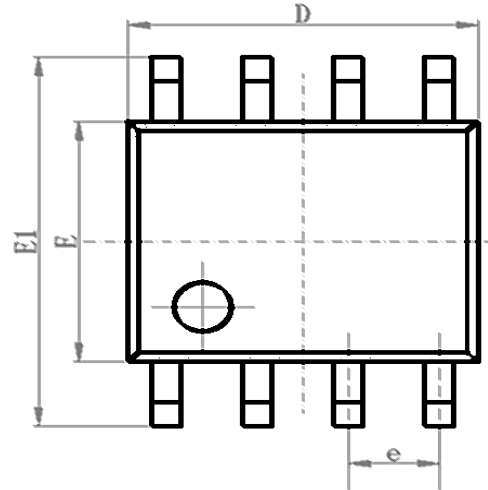
#### (3) 待机模式

如果将逻辑高电平 ( $> 0.75\text{ VCC}$ ) 施加到  $R_s$  (引脚 8), 器件电路将进入低电流、仅监听待机模式。在此模式期间, 驱动器将关断, 接收器保持工作状态。在这种仅监听状态下, 收发器对于总线完全是被动的。无论是否放置斜率控制电阻, 都不会有任何差别。当总线上出现显性状态 (总线差分电压  $> 900\text{ mV}$  (典型值)) 的上升沿时, 微处理器可使收发器退出此低功耗待机模式。微处理器会感测总线活动, 并通过向  $R_s$  (引脚 8) 施加逻辑低电平 ( $< 1.2\text{ V}$ ) 来重新激活驱动器电路。

**SOP8 外形尺寸**

封装尺寸

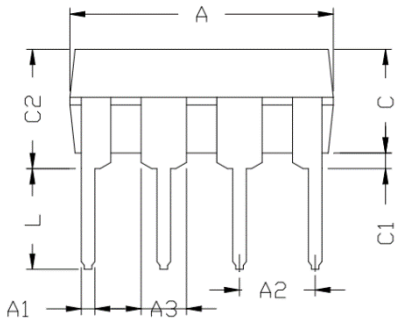
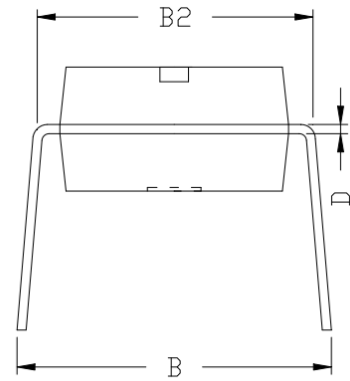
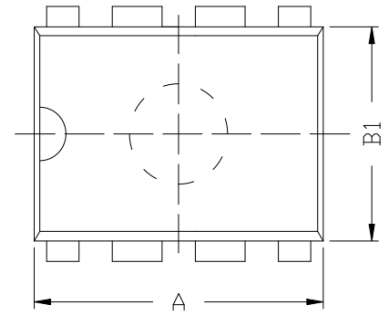
符号	最小值/mm	典型值/mm	最大值/mm
A	1.40	-	1.80
A1	0.10	-	0.25
A2	1.30	1.40	1.50
b	0.38	-	0.51
D	4.80	4.90	5.00
E	3.80	3.90	4.00
E1	5.80	6.00	6.20
e		1.27BSC	
L	0.40	0.60	0.80
c	0.20	-	0.25
$\theta$	0°	-	8°



**DIP8 外形尺寸**

封装尺寸

符号	最小值/mm	典型值/mm	最大值/mm
A	9.00	9.20	9.40
A1	0.33	0.45	0.51
A2	2.54TYP		
A3	1.525TYP		
B	8.40	8.70	9.10
B1	6.20	6.40	6.60
B2	7.32	7.62	7.92
C	3.20	3.40	3.60
C1	0.50	0.60	0.80
C2	3.71	4.00	4.31
D	0.20	0.28	0.36
L	3.00	3.30	3.60


**订购信息**

订购代码	温度	封装
SIT65HVD230DR	-40°C~125°C	SOP8
SIT65HVD230P	-40°C~125°C	DIP8

编带式包装为 2500 颗/盘

**重要声明**

芯力特有权在不事先通知的情况下, 保留更改上述资料的权利。