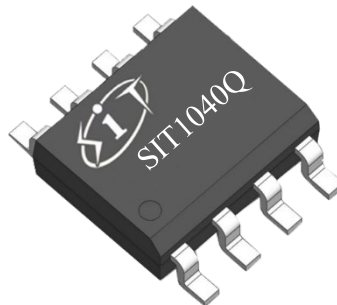


特点

- 完全兼容“ISO 11898”标准;
- AEC-Q100 认证;
- 内置过温保护;
- 过流保护功能;
- 显性超时功能;
- 带总线唤醒功能的低电流待机模式 (典型值 5 μ A);
- 未上电节点不干扰总线;
- 至少允许 110 个节点连接到总线;
- 高速 CAN, 传输速率可达到 1Mbps;
- 高抗电磁干扰能力;
- 提供 DFN3*3-8, 小外形, 无引脚封装。

产品外形示意图



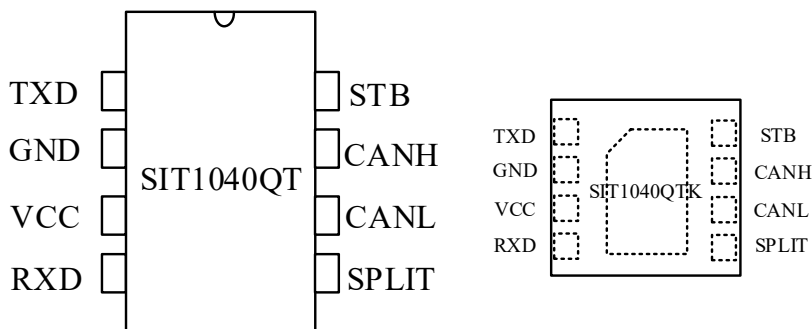
提供绿色环保无铅封装

描述

SIT1040Q 是一款应用于 CAN 协议控制器和物理总线之间的接口芯片, 可应用于卡车、公交、小汽车、工业控制等领域, 速率可达到 1Mbps, 具有在总线与 CAN 协议控制器之间进行差分信号传输的能力。

参数	符号	测试条件	最小	最大	单位
供电电压	V_{cc}		4.75	5.25	V
最大传输速率	1/t _{bit}	非归零码	1		Mbaud
CANH、CANL 输入输出电压	V_{can}		-40	+40	V
总线差分电压	V_{diff}		1.5	3.0	V
结温	T_j		-40	125	°C
ESD 能力	V_{esd}	人体模型 (HBM)	±8		kV

引脚分布图



引脚定义

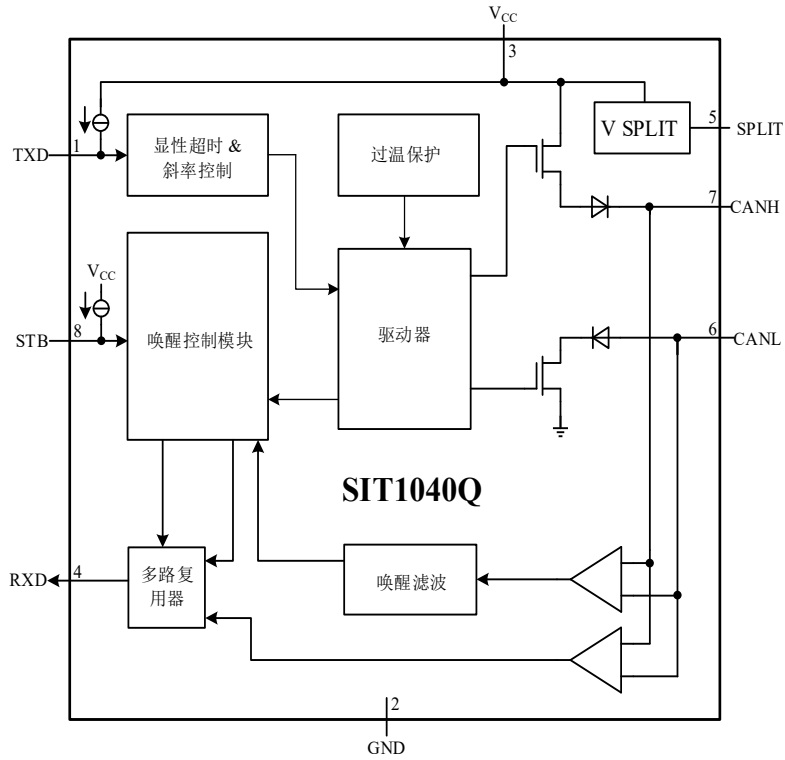
引脚序号	引脚名称	引脚功能
1	TXD	发送器数据输入端
2	GND	地
3	VCC	供电电源
4	RXD	接收器数据输出端
5	SPLIT	共模稳定输出
6	CANL	低电位 CAN 电压输入输出端
7	CANH	高电位 CAN 电压输入输出端
8	STB	高速与待机模式选择, 低电平为高速

注: DFN3*3-8 封装, 背面的焊盘与芯片 GDN 引脚是相连的, 如需获得更好的散热性能, 可以将背面焊盘与 PCB 板合适的“地”相连。

极限参数

参数	符号	大小	单位
电源电压	V_{CC}	-0.3~+6	V
MCU 侧端口	TXD, RXD, STB	-0.3~ $V_{CC}+0.3$	V
总线侧端口电压	CANL, CANH, SPLIT	-40~40	V
存储工作温度范围	T_{stg}	-55~150	$^{\circ}C$
结温	T_j	-40~125	$^{\circ}C$
焊接温度范围		300	$^{\circ}C$

最大极限参数值是指超过这些值可能会使器件发生不可恢复的损坏。在这些条件之下是不利于器件正常运作的, 器件连续工作在最大允许额定值下可能影响器件可靠性, 所有的电压的参考点为地。


SIT1040Q 内部框图

总线发送器直流特性

参数	符号	测试条件	最小	典型	最大	单位
CANH 输出电压 (显性)	$V_{OH(D)}$	$V_I=0V, STB=0V,$ $RL=60\Omega,$ 图 1 、 图 2	2.75	3.5	4.5	V
CANL 输出电压 (显性)	$V_{OL(D)}$		0.5	1.5	2.25	V
总线输出电压 (隐性)	$V_{O(R)}$	$V_I=3V, STB=0V,$ $RL=60\Omega,$ 图 1 、 图 2	2	2.5	3	V
总线输出差分电压 (显性)	$V_{OD(D)}$	$V_I=0V, STB=0V,$ $RL=60\Omega,$ 图 1 、 图 2	1.5		3	V
总线差分输出电压 (隐性)	$V_{OD(R)}$	$V_I=3V, STB=0V,$ 图 1 、 图 2	-0.012		0.012	V
		$V_I=3V, STB=0V,$ NO LOAD	-0.5		0.05	V
输出电压对称性	V_{TXsym}	$V_{TXsym} = CANH + CANL$	$0.9V_{CC}$		$1.1V_{CC}$	V
共模输出电压	V_{OC}	$STB=0V,$ 图 8	2	2.5	3	V
显性隐性共模输出电压差	ΔV_{OC}			30		mV
短路输出电流	I_{OS}	$CANH=-12V,$ $CANL=open,$ 图 11	-105	-40		mA
		$CANH=12V,$ $CANL=open,$ 图 11		0.36	1	mA
		$CANL=-12V,$ $CANH=open,$ 图 11	-1	0.5		mA
		$CANL=12V,$ $CANH=open,$ 图 11		71	105	mA
隐性输出电流	$I_{O(R)}$	$-27V < CANH < 32V$ $0 < V_{CC} < 5.25V$	-2.0		2.5	mA

(如无另外说明, $V_{CC}=5V \pm 5\%$, $Temp=T_{MIN} \sim T_{MAX}$, 典型值在 $V_{CC}=+5V$, $Temp=25^\circ C$)。

总线发送器开关特性

参数	符号	测试条件	最小	典型	最大	单位
传播延时 (低到高)	t_{PLH}	STB=0V, 图 4	25	90	150	ns
传播延时 (高到低)	t_{PHL}		20	45	90	ns
差分输出上升延时间	t_r			25		ns
差分输出下降延时间	t_f			50		ns
从侦听模式到显性的使能时间	t_{EN}	图 7			10	μ s
显性超时时间	t_{dom}	图 10	300	450	700	μ s
总线唤醒时间	t_{BUS}		0.7		5	μ s

(如无另外说明, $V_{CC}=5V\pm 5\%$, $Temp=T_{MIN}\sim T_{MAX}$, 典型值在 $V_{CC}=+5V$, $Temp=25^{\circ}C$)。

总线接收器直流特性

参数	符号	测试条件	最小	典型	最大	单位
正输入阈值	V_{IT+}	STB=0V, 图 5		750	900	mV
负输入阈值	V_{IT-}		500	650		mV
比较器阈值迟滞区间	V_{HYS}		80	100		mV
高电平输出电压	V_{OH}	$I_O=-2mA$, 图 6	4	4.6		V
低电平输出电压	V_{OL}	$I_O=2mA$, 图 6		0.2	0.4	V
掉电时总线输入电流	$I_{(OFF)}$	CANH or CANL=5V, 其它引脚=0V			5	μ A
CANH、CANL 对地的输入电容	C_I			13		pF
CANH、CANL 差分输入电容	C_{ID}			5		pF
CANH、CANL 输入电阻	R_{IN}	TXD=3V, STB=0V	15	30	40	k Ω
CANH、CANL 差分输入电阻	R_{ID}		30		80	k Ω
RI(CANH)、RIN(CANL)失配度	$R_{I_{match}}$	CANH=CANL	-3%		3%	
共模电压范围	V_{COM}		-12		12	V

(如无另外说明, $V_{CC}=5V\pm 5\%$, $Temp=T_{MIN}\sim T_{MAX}$, 典型值在 $V_{CC}=+5V$, $Temp=25^{\circ}C$)。

总线接收器开关特性

参数	符号	测试条件	最小	典型	最大	单位
传播延迟 (低到高)	t_{PLH}	STB=0V 或 VCC, 图 6	60	100	140	ns
传播延迟 (高到低)	t_{PHL}		45	70	100	ns
RXD 信号上升时间	t_r			8		ns
RXD 信号下降时间	t_f			8		ns

(如无另外说明, VCC=5V±5%, Temp=T_{MIN}~T_{MAX}, 典型值在 VCC=+5V, Temp=25°C)。

器件开关特性

参数	符号	测试条件	最小	典型	最大	单位
环路延迟 1, 驱动器 输入到接收器输出, 隐性到显性	t_{LOOP1}	STB=0V, 图 9	90		190	ns
环路延迟 2, 驱动器 输入到接收器输出, 显性到隐性	t_{LOOP2}		90		190	ns

(如无另外说明, VCC=5V±5%, Temp=T_{MIN}~T_{MAX}, 典型值在 VCC=+5V, Temp=25°C)。

过温保护

参数	符号	测试条件	最小	典型	最大	单位
过温关断	$T_{j(sd)}$			160		°C

TXD 引脚特性

参数	符号	测试条件	最小	典型	最大	单位
TXD 端口高电平输入 电流	$I_{IH}(TXD)$	$V_I=V_{CC}$	-2		2	μA
TXD 端口低电平输入 电流	$I_{IL}(TXD)$	$V_I=0$	-50		-10	μA
VCC=0V 时, TXD 的 电流	$I_{O(off)}$	VCC=0V, TXD=5V			1	μA
输入高电平下限	V_{IH}		2		VCC+0.3	V
输入低电平上限	V_{IL}		-0.3		0.8	V
TXD 端口悬空电压	TXD_O			H		logic

(如无另外说明, VCC=5V±5%, Temp=T_{MIN}~T_{MAX}, 典型值在 VCC=+5V, Temp=25°C)。

STB 引脚特性

参数	符号	测试条件	最小	典型	最大	单位
高电平输入电压	V_{IH}		2.0		$V_{CC}+0.3$	V
低电平输入电压	V_{IL}		-0.3		0.8	V
高电平输入电流	I_{IH}	$V_S=V_{CC}$		0		μA
低电平输入电流	I_{IL}	$V_S=0V$	-1	-3	-10	μA

共模稳定输出

参数	符号	测试条件	最小	典型	最大	单位
共模稳定输出电压	V_O	$-500\mu A < I_o < 500\mu A$	$0.3V_{CC}$		$0.7V_{CC}$	V
漏电流	$I_{O(stb)}$	STB=2V, $-12V < V_O < 12V$	-5		5	μA

(如无另外说明, $V_{CC}=5V \pm 5\%$, $Temp=T_{MIN} \sim T_{MAX}$, 典型值在 $V_{CC}=+5V$, $Temp=25^\circ C$)。

供电电流

参数	符号	测试条件	最小	典型	最大	单位
待机模式功耗	I_{CC}	STB= V_{CC} , $V_I=V_{CC}$		5	12	μA
显性功耗		$V_I=0V$, STB=0V, LOAD=60 Ω		38	70	mA
隐性功耗		$V_I=V_{CC}$, STB=0V, NO LOAD		3.6	10	mA

(如无另外说明, $V_{CC}=5V \pm 5\%$, $Temp=T_{MIN} \sim T_{MAX}$, 典型值在 $V_{CC}=+5V$, $Temp=25^\circ C$)。

功能表

表 1 CAN 收发器真值表

V_{CC}	TXD ⁽¹⁾	STB ⁽¹⁾	CANH ⁽¹⁾	CANL ⁽¹⁾	BUS STATE	RXD ⁽¹⁾
4.5V~5.5V	L	L	H	L	显性	L
4.5V~5.5V	H (或浮空)	X	$0.5V_{CC}$	$0.5V_{CC}$	隐性	H
4.5V~5.5V	X	H (或浮空)	GND	GND	隐性	H
$0 < V_{CC} < 4.5V$	X	X	$0V < V_{CANH} < V_{CC}$	$0V < V_{CANL} < V_{CC}$	隐性	X

(1) H=高电平; L=低电平; X=不关心。

表 2 接收器功能表

$V_{ID} = \text{CANH} - \text{CANL}$	RXD ⁽¹⁾	BUS STATE ⁽¹⁾
$V_{ID} \geq 0.9V$	L	Dominate (显性)
$0.5 < V_{ID} < 0.9V$?	?
$V_{ID} \leq 0.5V$	H	Recessive (隐性)
Open	H	Recessive (隐性)

(1) H=高电平; L=低电平; ?=不确定。

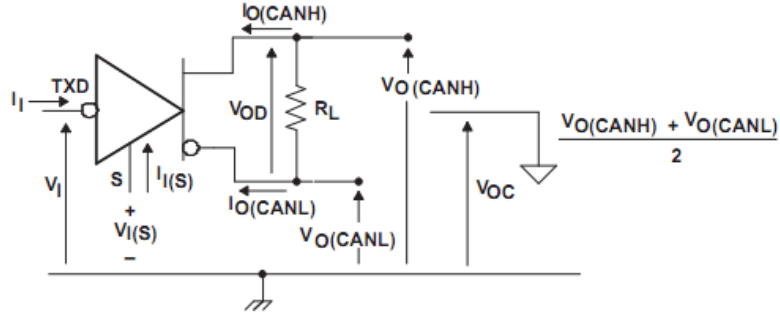


图 1 驱动器电压、电流测试定义

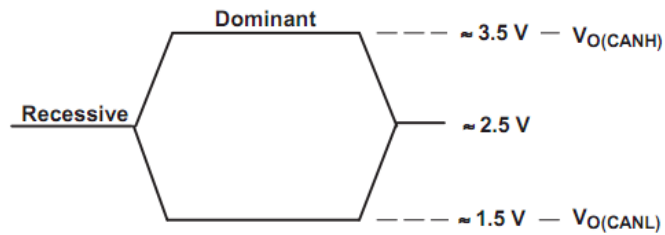
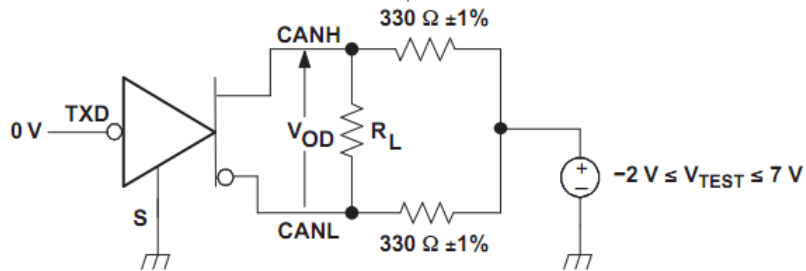
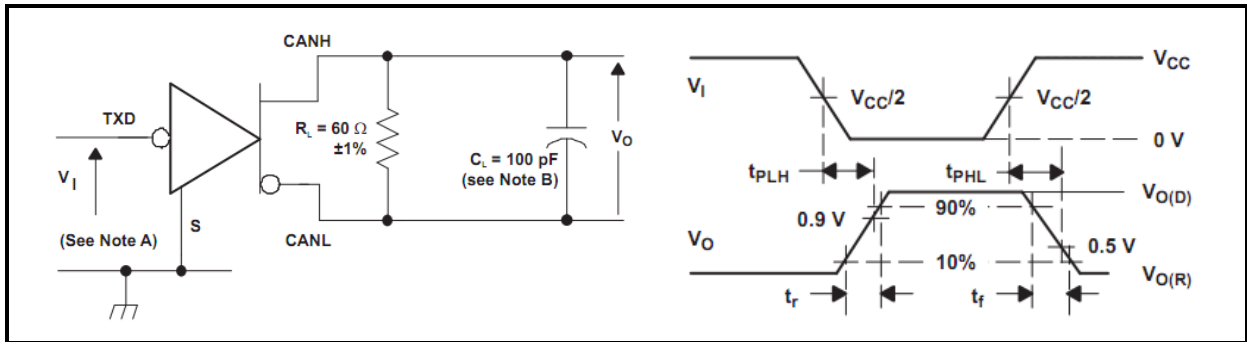
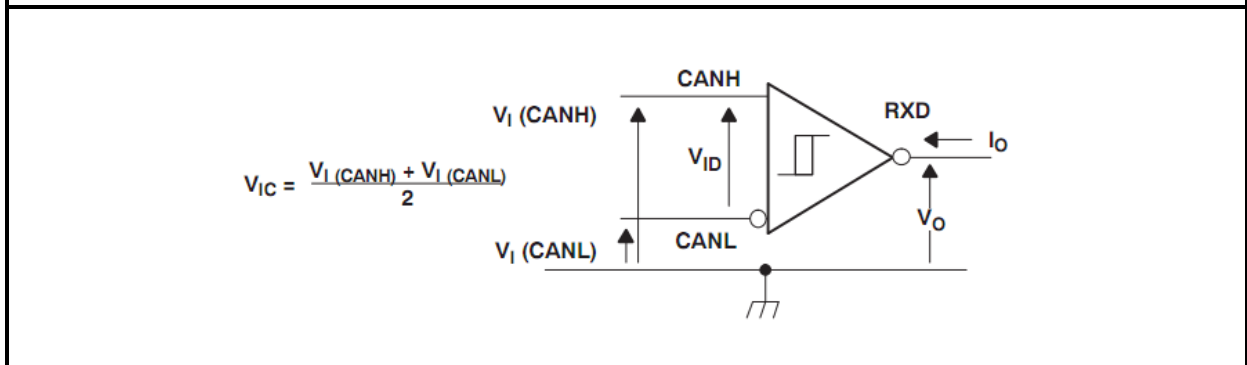
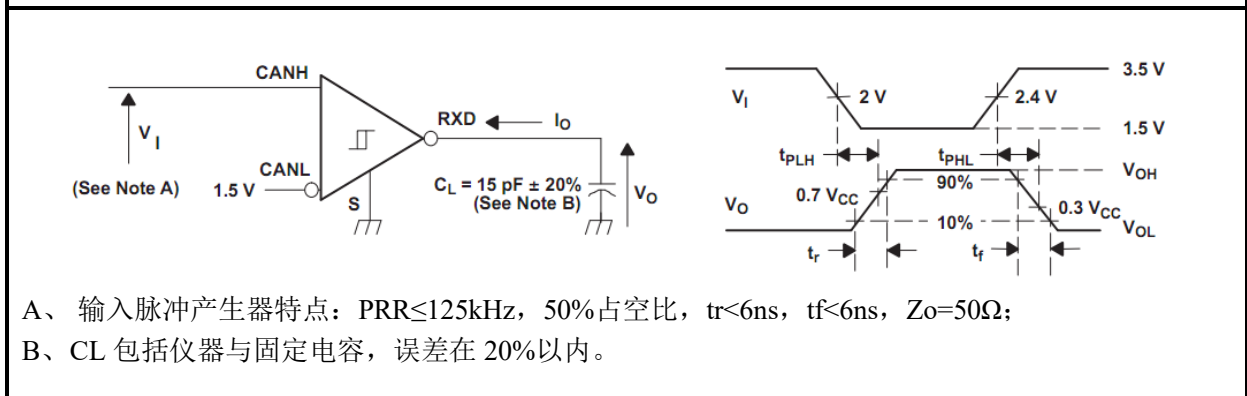
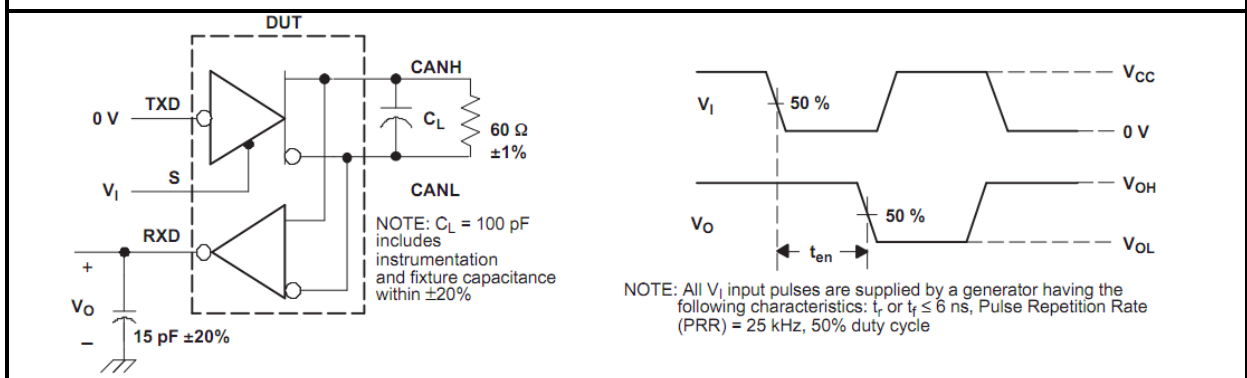
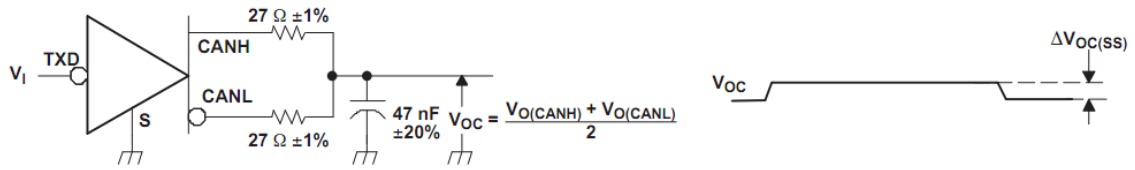


图 2 总线逻辑电压定义


 图 3 驱动器 V_{OD} 测试电路


图 4 驱动器测试电路与电压波形

图 5 接收器电压与电流定义

图 6 接收器测试电路与电压波形

图 7 t_{EN} 测试电路与电压波形



注: V_I 从 0~ V_{CC} , 输入脉冲产生器特点: $PRR \leq 125\text{kHz}$, 50% 占空比, $t_r < 6\text{ns}$, $t_f < 6\text{ns}$, $Z_o = 50\Omega$.

图 8 共模输出电压测试与波形

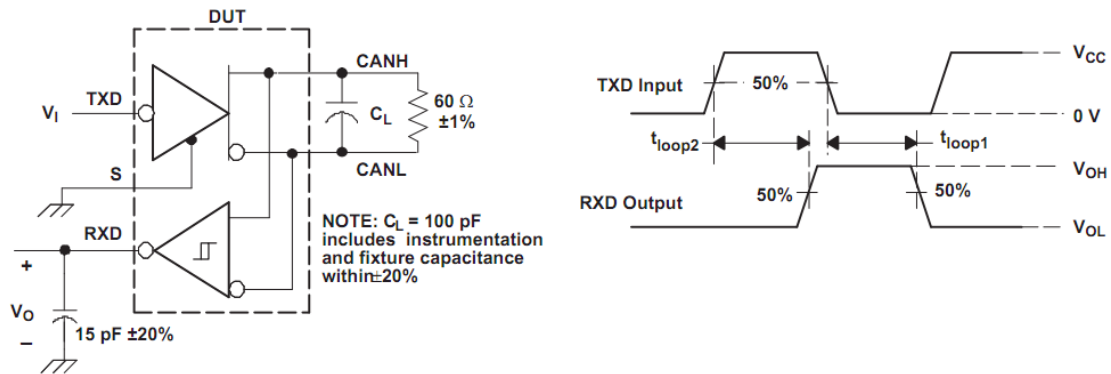


图 9 $t_{(LOOP)}$ 测试电路与波形

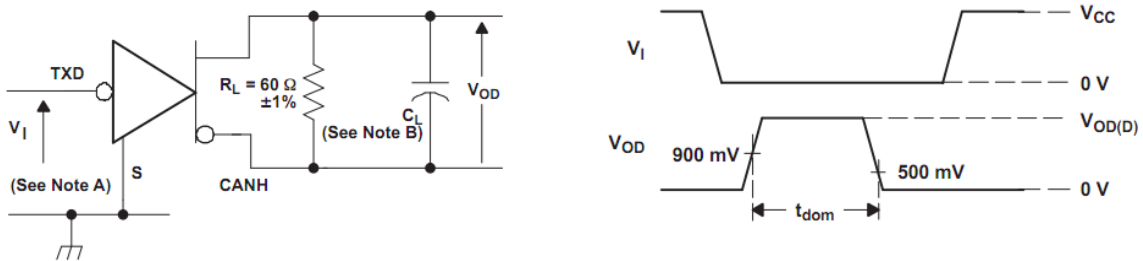


图 10 显性超时测试电路与波形

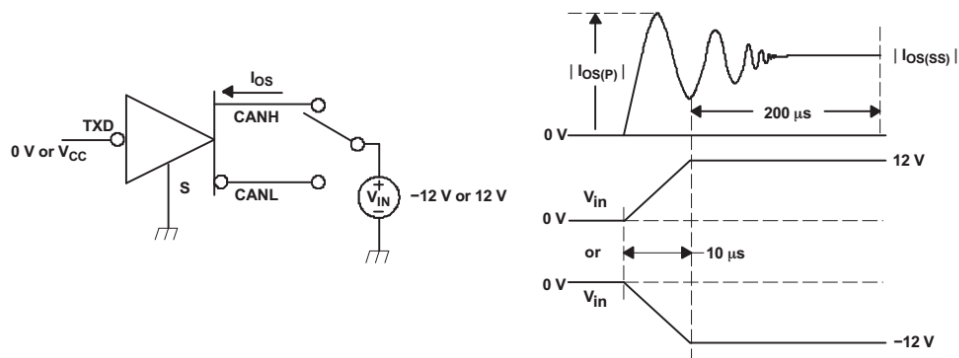


图 11 驱动器短路电流测试电路与波形

说明

1 简述

SIT1040Q 是一款应用于 CAN 协议控制器和物理总线之间的接口芯片, 可应用于卡车、公交、小汽车、工业控制等领域, 速率可达到 1Mbps, 具有在总线与 CAN 协议控制器之间进行差分信号传输的能力, 完全兼容“ISO 11898”标准。

2 短路保护

SIT1040Q 的驱动级具有限流保护功能, 以防止驱动电路短路到正和负电源电压, 发生短路时功耗会增加, 短路保护功能可以保护驱动级不被损坏。

3 失效安全

TXD 引脚提供上拉到 VCC 通路, 保证在 TXD 不接电源时, 总线处于隐性状态。

STB 引脚提供上拉到 VCC 通路, 保证在 STB 不接电源时, 收发器处于待机状态。

当 VCC 电源掉电时, TXD, STB 和 RXD 引脚将变为浮空, 以防止通过这些引脚反向供电。

4 过温保护

SIT1040Q 具有过温保护功能。过温保护触发后, 驱动级的电流将减小, 因为驱动管是主要的耗能部件, 电流减小可以降低功耗从而降低芯片温度。同时芯片的其它部分仍然保持正常工作。

5 显性超时功能

如果引脚 TXD 因硬件和(或)软件应用故障而被强制为永久低电平, 内置的 TXD 显性超时定时器电路可防止总线线路被驱动至永久显性状态(阻塞所有网络通信)。定时器由引脚 TXD 上的负沿触发。

如果引脚 TXD 上的低电平持续时间超过内部定时器值 (t_{dom}), 发送器将被禁用, 驱动总线进入隐性状态。定时器通过引脚 TXD 上的正边沿复位。

6 控制模式

控制引脚 STB 允许选择两种工作模式:

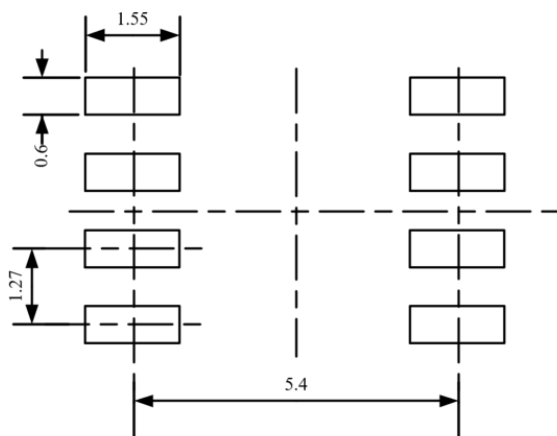
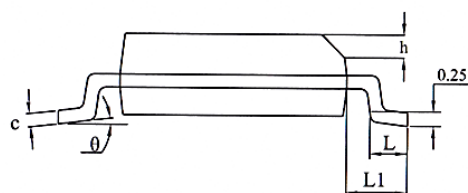
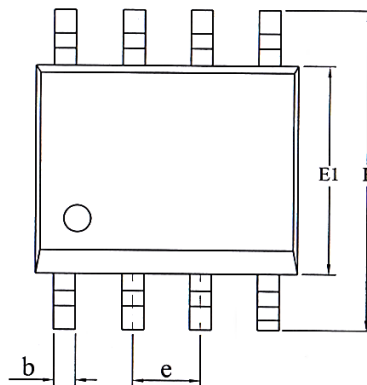
高速模式或待机模式。

高速模式是正常工作模式, 通过将引脚 STB 接地来选择。收发器能够通过总线 CANH 和 CANL 发送和接收数据。差分接收器将总线上的模拟数据转换成数字数据, 并通过多路复用器 (MUX) 输出到引脚 RXD。

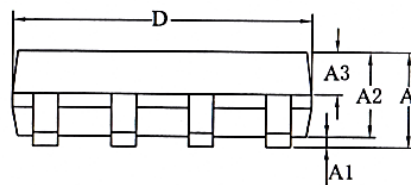
如果引脚 STB 接高电平或未连接, 则工作于待机模式。在待机模式下, 发射器和接收器关闭, 总线线路通过低功率差分比较器进行监控。引脚 STB 上的高电平激活该低功率接收器和唤醒滤波器, 一旦低功率差分比较器检测到超过 t_{BUS} 的主导总线电平, 引脚 RXD 将变为低电平。

SOP8 外形尺寸
封装尺寸

符号	最小值/mm	典型值/mm	最大值/mm
A	1.40	-	1.80
A1	0.10	-	0.25
A2	1.30	1.40	1.50
A3	0.60	0.65	0.70
b	0.38	-	0.51
D	4.80	4.90	5.00
E	5.80	6.00	6.20
E1	3.80	3.90	4.00
e	1.27BSC		
h	0.25	-	0.50
L	0.40	0.60	0.80
L1	1.05REF		
c	0.20	-	0.25
θ	0°	-	8°

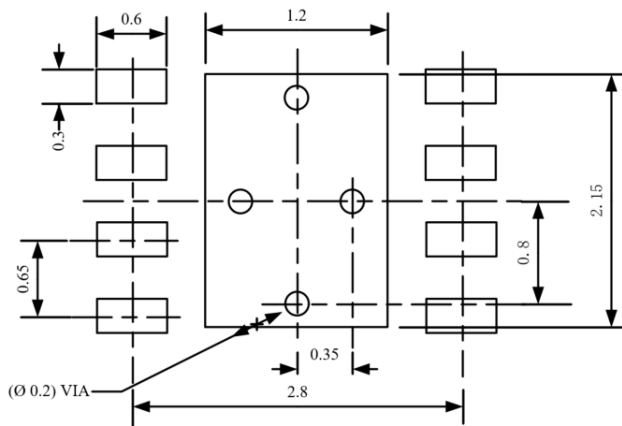
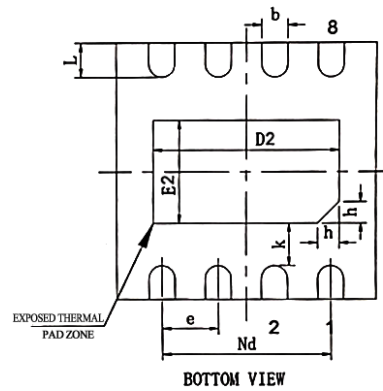
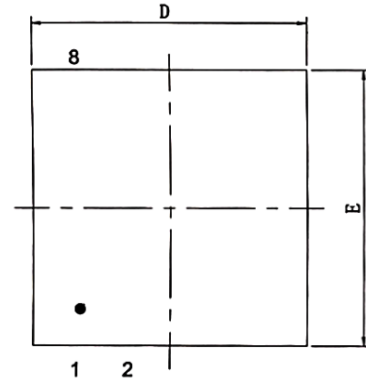
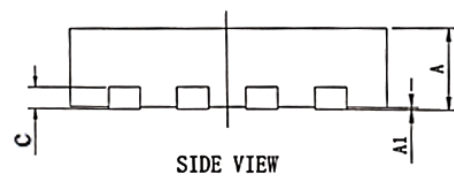


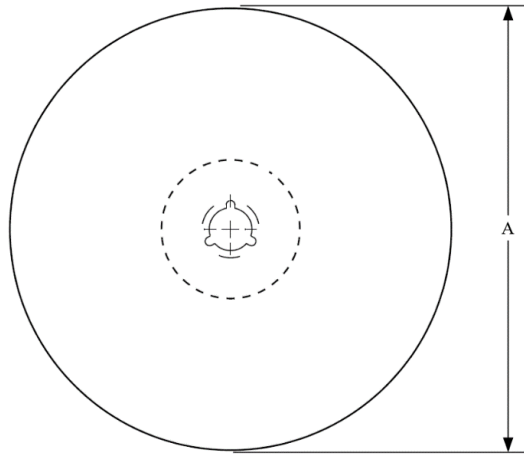
LAND PATTERN EXAMPLE (Unit: mm)



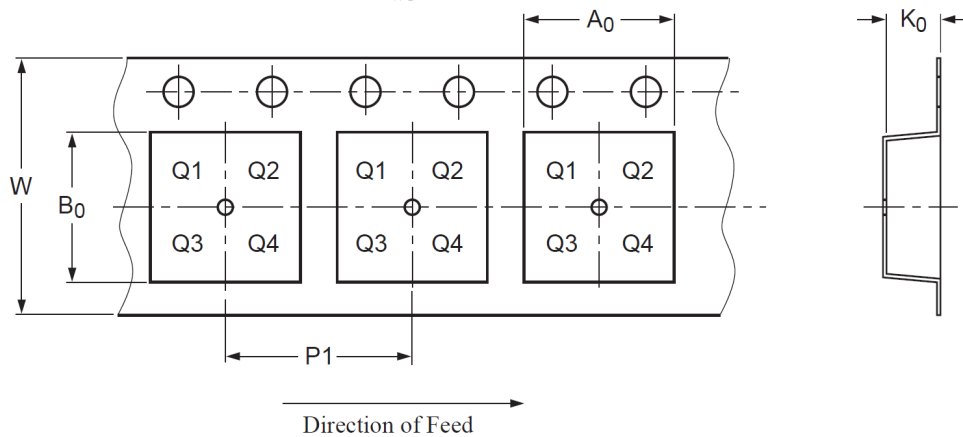
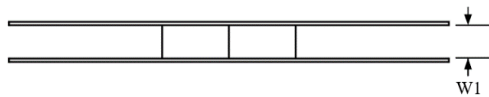
DFN3*3-8 外形尺寸
封装尺寸

符号	最小值/mm	典型值/mm	最大值/mm
A	0.70	0.75	0.80
A1	0	0.02	0.05
c	0.203 REF		
D	2.90	3.00	3.10
E	2.90	3.00	3.10
D2	2.05	2.15	2.25
Nd	1.95BSC		
E2	1.10	1.20	1.30
b	0.25	0.30	0.35
e	0.65 TYP		
k	0.50REF		
L	0.35	0.4	0.45
h	0.20	0.25	0.30


LAND PATTERN EXAMPLE (Unit: mm)


编带信息


A0	Dimension designed to accommodate the component width
B0	Dimension designed to accommodate the component length
K0	Dimension designed to accommodate the component thickness
W	Overall width of the carrier tape
P1	Pitch between successive cavity centers



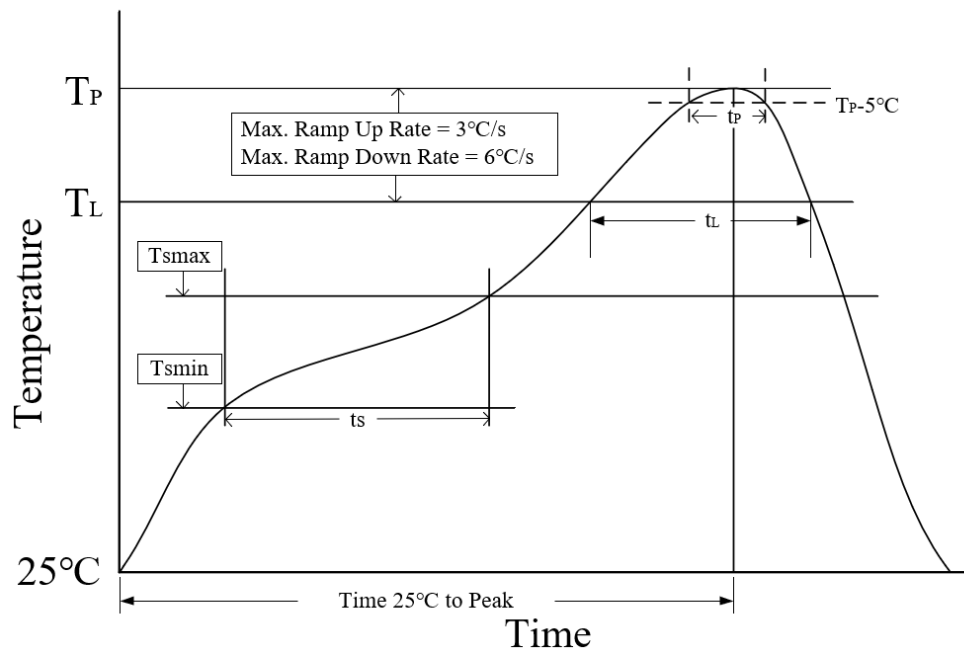
PIN1 is in quadrant 1

封装类型	卷盘直径 A (mm)	编带宽度 W1 (mm)	A0 (mm)	B0 (mm)	K0 (mm)	P1 (mm)	W (mm)
SOP8	330±1	12.4	6.60±0.1	5.30±0.10	1.90±0.1	8.00±0.1	12.00±0.1
DFN3*3-8	329±1	12.4	3.30±0.1	3.30±0.1	1.10±0.1	8.00±0.1	12.00±0.3

订购信息

订购代码	封装	包装方式
SIT1040QT	SOP8	盘装编带
SIT1040QTK	DFN3*3-8, 小外形, 无引脚	盘装编带

SOP8 编带式包装为 2500 颗/盘, DFN3*3-8 编带式包装为 6000 颗/盘。



参数	无铅焊接条件
平均温升速率 (T_L to T_P)	3 °C/second max
预热时间 t_s ($T_{smin}=150\text{ °C}$ to $T_{smax}=200\text{ °C}$)	60-120 seconds
融锡时间 t_L ($T_L=217\text{ °C}$)	60-150 seconds
峰值温度 T_P	260-265 °C
小于峰值温度 5 °C 以内时间 t_p	30 seconds
平均降温速率 (T_P to T_L)	6 °C/second max
常温 25°C 到峰值温度 T_P 时间	8 minutes max

重要声明

芯力特有权在不事先通知的情况下, 保留更改上述资料的权利。

修订历史

版本号	修订内容	修订时间
V1.0	初始版本。	2021.06
V1.1	删除 CANH、CANL 瞬态电压参数； 修改发送器特性传播延时； 修改 CANH、CANL 差分输入电容； 修改 CANH、CANL 差分输入电阻； 增加 STB 引脚特性； 修改 SOP8 封装尺寸； 修改 DFN3*3-8 封装尺寸。	2022.02
V1.2	修改 CANH 输出电压（显性）、CANL 输出电压（显性）范围； 增加芯片焊盘信息； 增加编带信息； 增加回流焊信息； 增加修订历史。	2022.07
V1.3	更新 SOP8 外形尺寸图示； 更新 DFN3*3-8 外形尺寸图示。	2022.11